

Az Adó-és Pénzügyi Ellenőrzési Hivatal 2009. évi ellenőrzési irányelvei

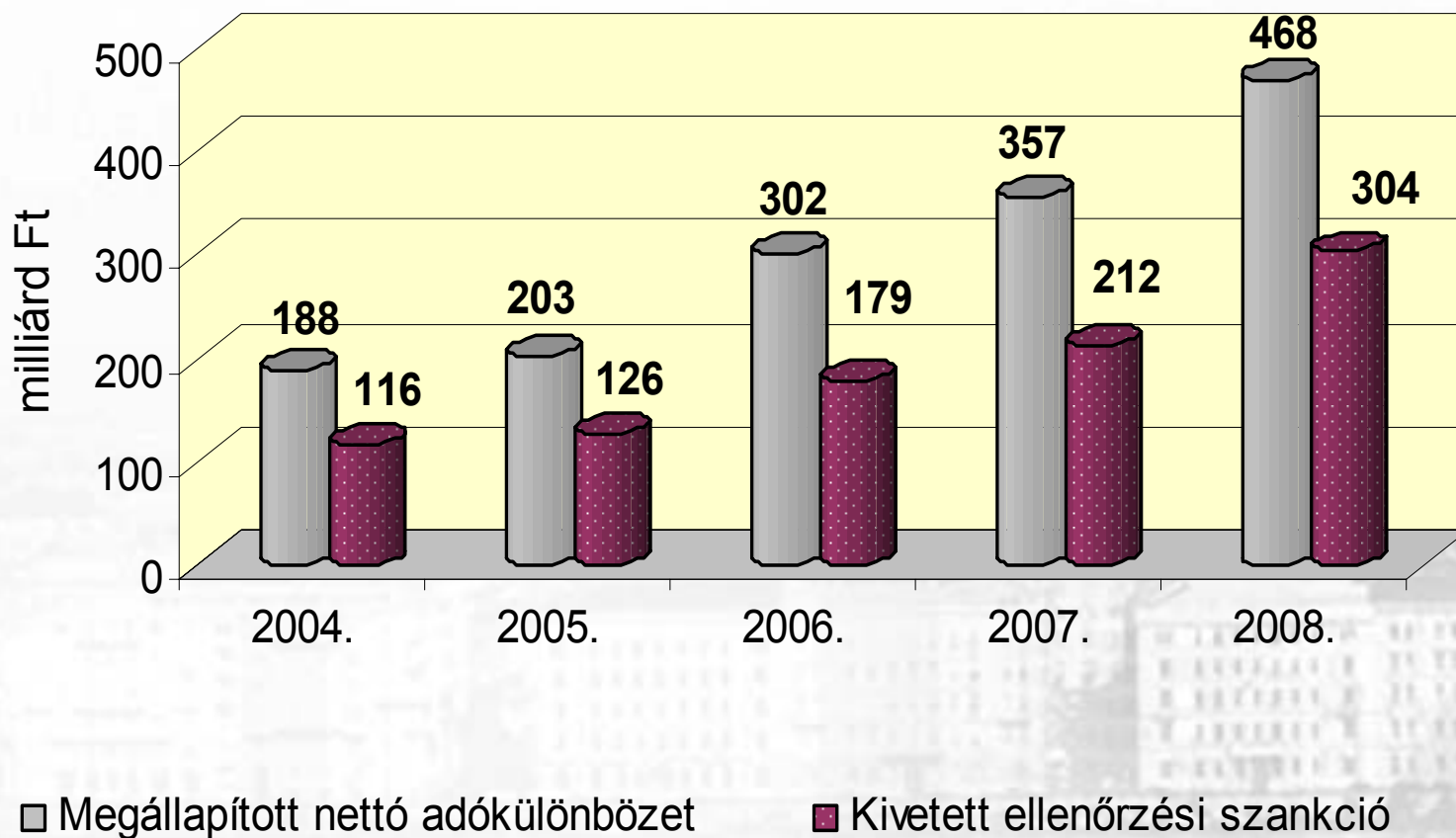
2009. február 17.

2009. évi irányelv fő célkitűzései

- Adóelkerülési kockázatok hatékony felismerése
- Adózók jogszerű magatartásának erősítése – prevenció – a tájékoztatási eszközök felhasználásával
- A feketegazdaság elleni határozott fellépés
- Az informatikai lehetőségek felhasználása
- Társszervek – kiemelten az adóhatóság és a vámhatóság – közötti, valamint a nemzetközi információáramlás által nyújtott lehetőségek felhasználása.



Ellenőrzési megállapítások alakulása 2004-2008.



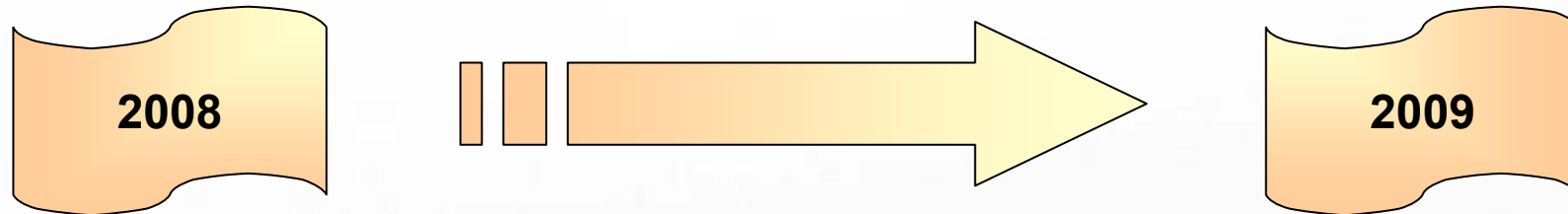
Befejezett ellenőrzések főbb adatai

- 2008-ban befejezett ellenőrzések száma 317.390 ezer db volt, melyekben 468 Mrd Ft adókülönbötet tártak fel

Ezen belül:

- **Áfa- minimalizálók** vizsgálata: 5548 db → megállapítás: 131,7 milliárd Ft
- **Vagyonosodási** vizsgálat: 6061 db → megállapítás: 32 milliárd Ft
- **TB járulék** ellenőrzése: 812 db → megállapítás: 13,9 milliárd Ft
- **Központosított** ellenőrzések: 812 db → megállapítás: 86,6 milliárd Ft
- **Értékesítési láncolatok**: 865 db → megállapítás: 18,9 milliárd Ft
- **Hulladékkereskedelem**: 588 db → megállapítás: 4,5 milliárd Ft
- **Adózói életút** elemzése: 4031 db → megállapítás: 71,8 milliárd Ft

A feketegazdaság fehéritése az ellenőrzés eszközeivel



- a **jogelőd nélkül újonnan alakuló** vállalkozások közül kockázatelemzéssel választjuk ki az adózók 20 %-át,
- a **jövedelem- (nyereség-) minimum alatt** vallók ellenőrzése,
- a **társadalombiztosítás** pénzügyi alapjait érintő vizsgálatok,
- a **fekete foglalkoztatás visszaszorítására** irányuló ellenőrzések,
- magánszemélyek **vagyongyarapodásának** ellenőrzése,
- a **bevallási kötelezettségüket rendszeresen elmulasztók** ellenőrzése,
- az **adózói életút** vizsgálata, különös tekintettel a gyakori székhelyváltoztatókra, kapcsolódó vállalkozásokra,
- **magánnyugdíj-pénztári tagdíjak** ellenőrzése.

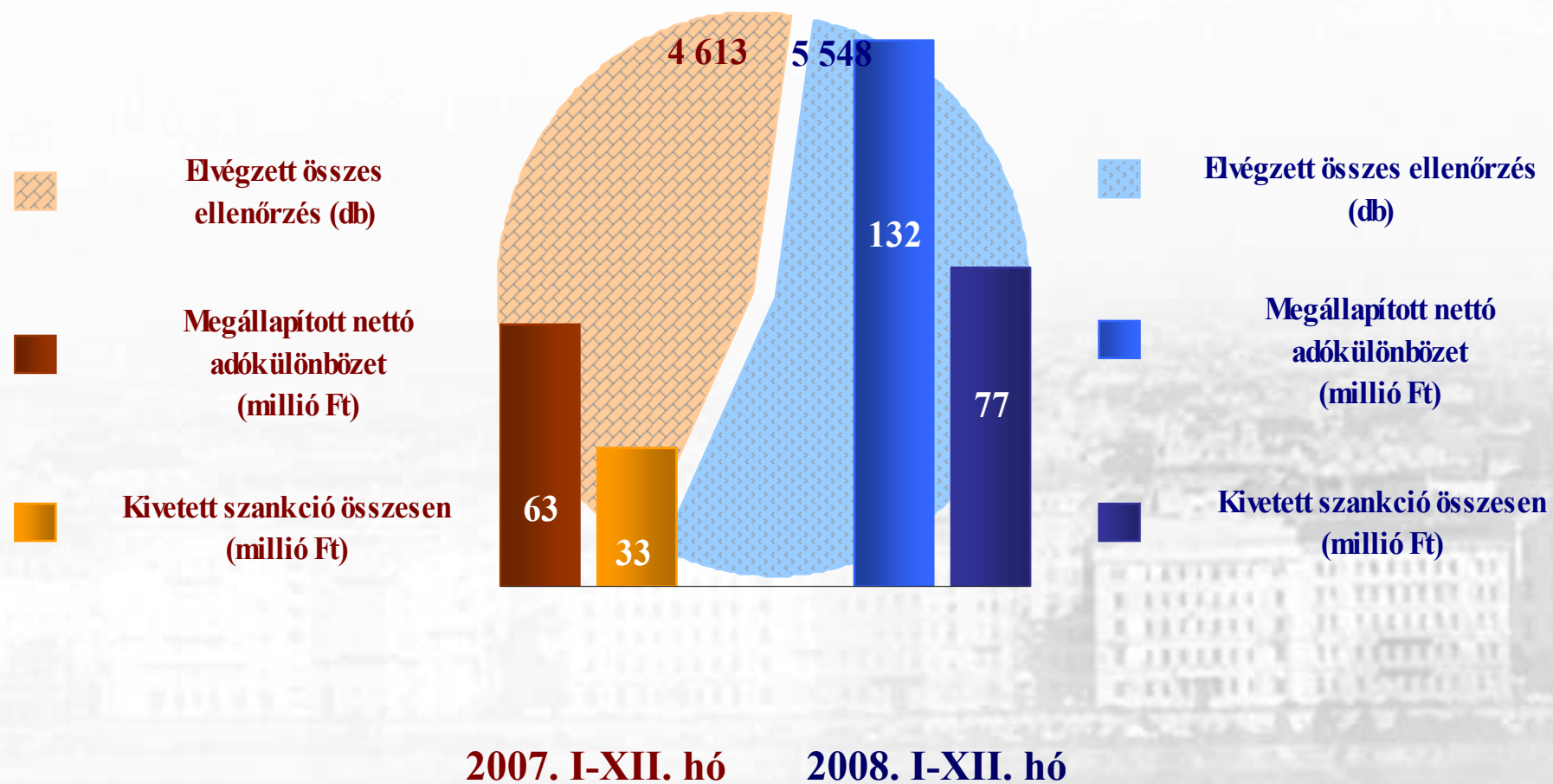
Kiemelt kockázatot jelentő gazdasági folyamatok vizsgálata

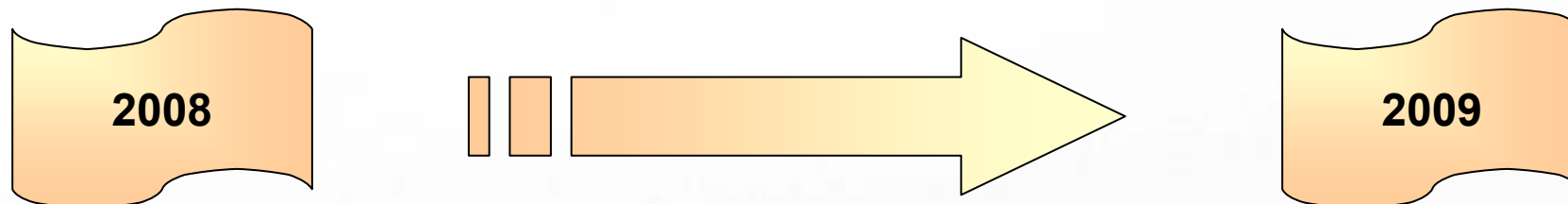


Áfa vizsgálatok

- Körbeszámlázásos ügyletek (országhatáron belül és országhatáron túlnyúló)
- Értékesítési láncolatok
- Adóminimalizálók ellenőrzése
- Európai Unió tagállamaival közösen végzett ellenőrzések

Adóminimalizálók ellenőrzése





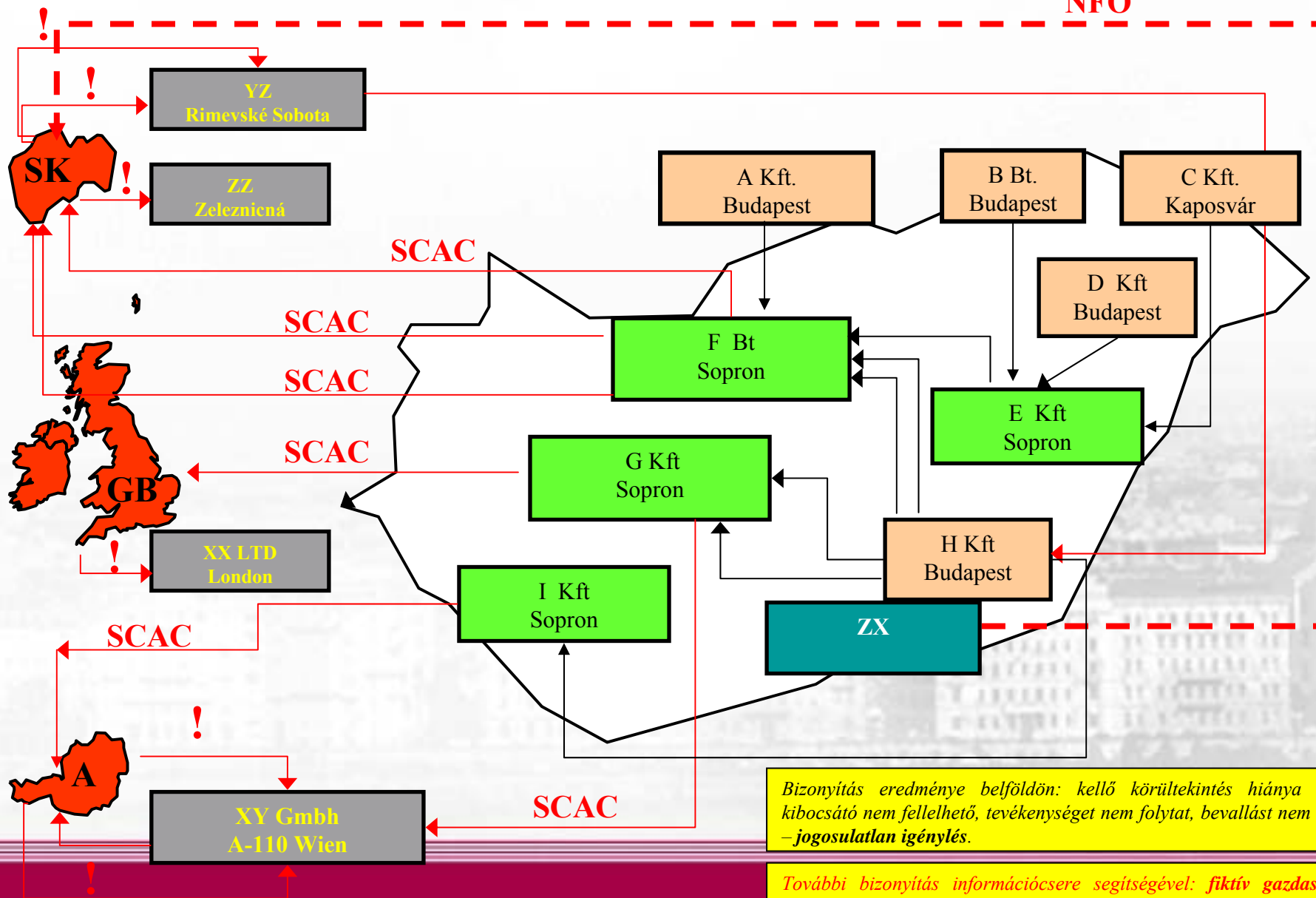
Carussel ill. láncügyletek

- Előrelépés a szabályozásban (fordított adózás)
- Uniós tagországok közötti információcsere, közös ellenőrzés
- Szoros együttműködés a VPOP-val
- **18,9 Mrd forint adókülönbözlet** került jegyzőkönyvezésre
- A megállapítás 76%-a a nagy forgalmat valló adózók köréből kerül ki

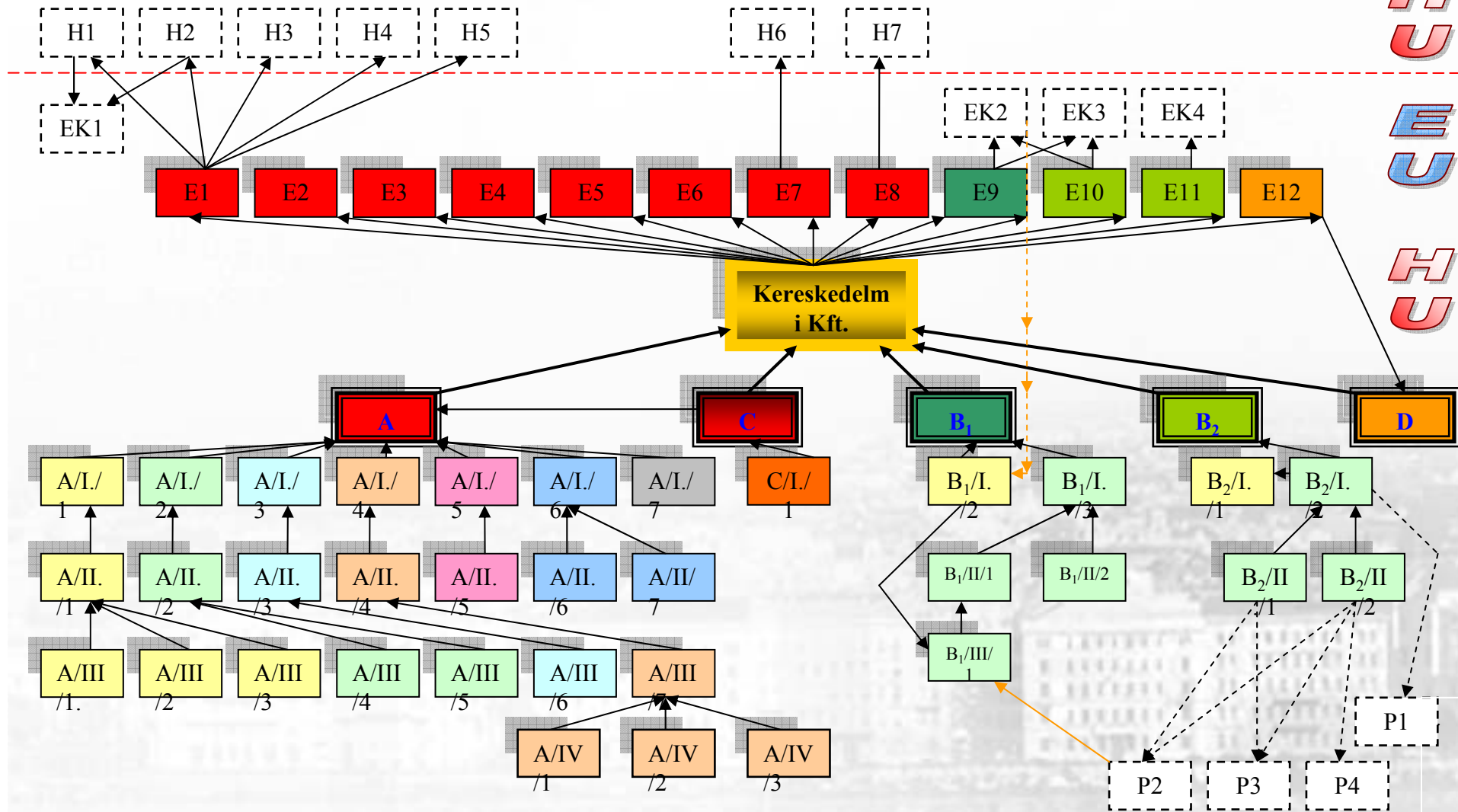
Kriminalizálódás

Számlázási láncok és körök 2006. év

NFÖ



Számlázási láncok és körök 2008. év



A többoldalú ellenőrzések

Az APEH részvétele többoldalú ellenőrzésekben:

- **folyamatban van 9 többoldalú ellenőrzés, ezek közül**
 - három *német-magyar* bilaterális ellenőrzés
 - egy *osztrák, német, magyar* érdekeltségű
 - egy *osztrák, német, magyar, olasz* érdekeltségű
 - egy *osztrák, szlovák, magyar, holland, német, spanyol* érdekeltségű
 - egy *osztrák, szlovák, magyar, német, cseh, olasz, lengyel* érdekeltségű
 - egy *osztrák, német, szlovák, magyar, olasz, luxemburgi, brit, spanyol, portugál* érdekeltségű
 - egy *osztrák, szlovák, magyar, cseh, lengyel, dán, német* érdekeltségű
- **előkészítés alatt áll**
 - egy *osztrák, szlovák, magyar, holland, német* érdekeltségű
 - egy *német, cseh, szlovák, magyar* érdekeltségű

A többoldalú ellenőrzések



Transzferárok ellenőrzése

- Nemzetközi ügyletek előtérbe kerülése
- Értékvesztés elszámolása
- Tevékenységtől függetlenített költségelszámolás
- A szokásos piaci kamatláb szintjét el nem érő kamat érvényesítése
- Dokumentálás

Jogszabályváltozásokból fakadó egyéb feladatok

- Jogszabályváltozások betartásának nyomon követése
- Csoportos áfa adóalanyiság ellenőrzése, értékelése
- Fordított adózás hatálya alá tartozó tevékenységek ellenőrzése
- Számlakibocsátási kötelezettség teljesítésének vizsgálata
- Számlatartási kötelezettség teljesítésének ellenőrzése
- Napi készpénz záró állomány összegének vizsgálata.
- TAO adóalap-csökkentő tételek ellenőrzése

Az ellenőrizendő főbb tevékenységi körök

- **Munkaerő-kölcsönzési** szolgáltatást nyújtó társaságok, különös tekintettel az azonos tulajdonosi körrel rendelkező vállalkozások munkaerő-áramlására, a munkavállalók foglalkoztatásához kapcsolódó közterhek megfizetésére irányuló ellenőrzés.
- **Fuvarozók** vizsgálata, mivel a fuvarozást végzők tevékenysége kiemelt jelentőségű az áruk útjának nyomon követésében.
- Az **elektronikus világ** ellenőrzése – e-számlázás, e-kereskedelem, internetes áruházak.
- **Befektetési szolgáltatók** által az állami adóhatósághoz elektronikus úton benyújtott – magánszemélyek értékpapír számlái között értékpapír-áthelyezési megbízásaival kapcsolatos – adatszolgáltatások tartalmának ellenőrzése.
- Az **Irányelv mellékletében szereplő tevékenységeket** végzők ellenőrzése, amennyiben jövedelmezőségük 50%-kal kevesebb az egyes térségekre, gazdálkodási formákra tekintettel megállapított jövedelmezőségi mutatók értékénél.

Fokozott ellenőrzés területei

- Felnőtt és egyéb oktatással foglalkozó vállalkozások
- Gépjármű kölcsönzéssel foglalkozók vállalkozások
- Reklámozási, hirdetési tevékenységgel foglalkozó vállalkozások

Aktuális adózási folyamatokat feltáró és vizsgálat-előkészítő adatgyűjtések irányai

- Vendéglátó tevékenységet végző vállalkozások
- Rendezvények, kiállítások
- Szórakoztató tevékenységű egyesületek, klubok,
szerencsejáték szervező tevékenységet végző
vállalkozások

Az ellenőrzési kapacitások tervezett arányszámai

- Bevallások utólagos vizsgálatára irányuló ellenőrzés 59,8%
- Ebből:
 - a legnagyobb adóteljesítményű adózók ellenőrzése 10,1%
 - vagyonosodási vizsgálatok 13,3%
 - bevallás kiegészítése alapján elrendelt ellenőrzések 0,1%
 - átalakuló, tevékenységüket kezdő, adókötelezettségüket megszüntető vagy más **jogutód nélkül megszűnő** vállalkozások ellenőrzése 11,7%
 - **kiutalás előtti** ellenőrzések 8,3%
- Állami garancia beváltáshoz kapcsolódó 0,1%
- Az egyes adókötelezettségek teljesítésére irányuló ellenőrzés 32,4%
- Az adatok gyűjtését célzó ellenőrzések 7,6%
- Ellenőrzéssel lezárt időszakra vonatkozó ismételt ellenőrzés 0,1%

Köszönöm a figyelmet!